

SHO-BOND

SHO-BOND GROUP

ショーボンド

給排水管等のネジ継手部からの漏水補修に!

SBソケット

Sタイプ

一般ネジ継手用

実用新案 No.2528348

Dタイプ

排水用ドレナージ継手用

意匠登録 No.1187474

一般的なネジ継手(可鍛鉄製ネジ継手)専用のSBソケットに、新たに排水用ドレナージ継手用(鋳鉄製ネジ継手)をラインアップしました。



SHO-BOND

ショーボンド カップリング株式会社

製品ラインアップ

Sタイプ



Dタイプ



特長

- 軽量・コンパクト設計なので、作業スペースが狭い場合でも容易に作業可能です。

作業自体は、本体を継手のネジ部分に巻きつけ、ボルト1本を締め付けるだけです。

また、特殊な工具や手順は必要ありません。

- 配管の取り替え作業(工事が)不要になりました。

従来の改修工事では配管の取り替え時に『作業中は水を流せない』『作業時間が長い』『音や臭いが気になる』等の問題がありましたが、SBソケットをご使用いただければ配管を取り替える必要がなくなります。

- 部品は全てステンレス製です。

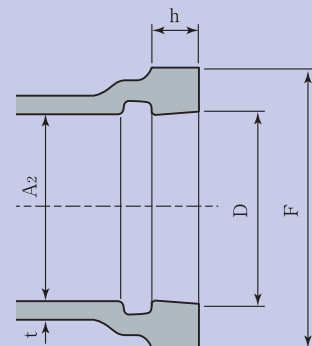
耐久性に優れ、サビ等の腐食にも強く、繰り返しの転用が可能です。

参考資料

【適用する継手の種類について】ネジ込み式管継手は下表の様に材質の違いによってバンド外径(F寸法)が異なります。

【JIS B 2303より一部抜粋】

呼び径 D		内径 A2	Sタイプ 一般ネジ継手用 可鍛鋳鉄製			Dタイプ 排水用ドレナージ継手用 鋳鉄製		
(A)	inch		厚さ t	バンド 外径 F	バンド 幅 h	厚さ t	バンド 外径 F	バンド 幅 h
50A	2	53	4	73	11	5	78	13
65A	2 1/2	68	4.5	91	12	5.5	96	15
80A	3	81	5	105	13	6	111	17
100A	4	105	6	133	16	7.5	139	21



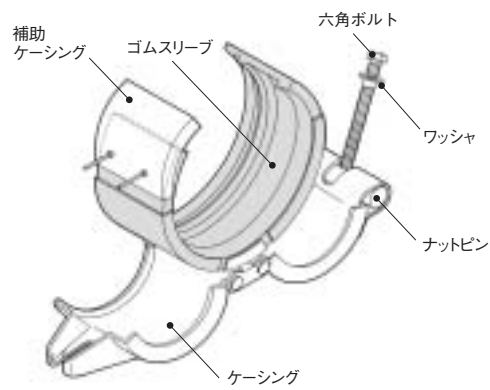
Sタイプ 一般ネジ継手用

製品仕様

- 1.適用配管 ねじ込み式可鍛鉄製管継手〔JIS B 2301〕、
ねじ込み式排水管継手〔JIS B 2303〕の可鍛鉄製のみ 《ただし、25A～50Aのサイズはバンド無し管継手のみ使用可能です。》
- 2.使用圧力 水、薬品、油類／1MPa(10kgf/cm²)
空気、有機ガス／0.7MPa(7kgf/cm²)
- 3.流体温度 EPDM：-30℃～100℃
NBR：-20℃～80℃
- 4.適用管サイズ 20A～100A
- 5.適用流体 EPDM：水、空気、薬品、蒸気《蒸気配管については160℃で3ヶ月(当社実験)、140℃で1年間。》
NBR：有機ガス、油類
●上記に含まれない流体についてはお問い合わせください。

6.部品の名称と材質

部品名称	材質
ケーシング	SUS 304
ゴムスリーブ	EPDM/NBR
六角ボルト	SUS 304
ワッシャ	SUS 304
ナットピン	SUS 304
補助ケーシング	SUS 304



*20A用は一部構造が異なります。

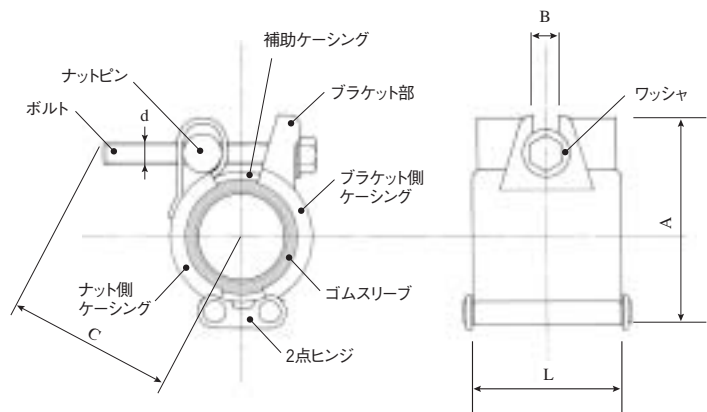
寸法表

■型式番号の表示

SB-20SE

SBソケット
シリーズ
呼び径

ゴムの材質 E: EPDM
N: NBR
S: 一般ネジ継手用



■SBソケット・Sタイプ

【単位：mm】

呼び径	型式番号		幅 L	全長 A	最大距離* C	ボルト二面幅 B	ボルト径 d
	EPDM	NBR					
20A	SB-20SE	SB-20SN	52	70	53	13	8
25A	SB-25SE	SB-25SN	54	77	60	13	8
32A	SB-32SE	SB-32SN	54	95	68	13	8
40A	SB-40SE	SB-40SN	54	101	68	13	8
50A	SB-50SE	SB-50SN	54	113	78	13	8
65A	SB-65SE	SB-65SN	54	141	78	17	10
80A	SB-80SE	SB-80SN	54	157	84	17	10
100A	SB-100SE	SB-100SN	54	185	108	17	10

*ここで示す最大距離とは取付け完了後の寸法です。

Sタイプ の取り付け方法

【商品に添付されている使用説明書を必ずご覧ください】



① ボルトをゆるめて、本体を二つ割りにします。



④ ボルトとワッシャをブラケットに掛けます。



② 本体を漏えい箇所巻きつけます。



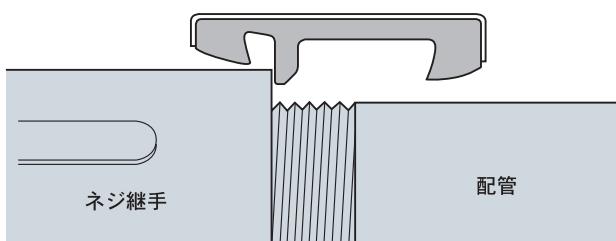
⑤ ボルトをラチェットレンチで締め付けます。



③ 取り付け位置を確認してください。



⑥ 取り付け完了です。



⚠️ ご注意!

- ★取り付けの際は必ず「SBソケット・Sタイプ使用説明書」をお読みください。
- ★漏えいが多量の場合は減圧するなど調整してください。
- ★エルボ、ティーの複数箇所の漏えいにはサイズによって複数同時に取り付けができない場合があります。

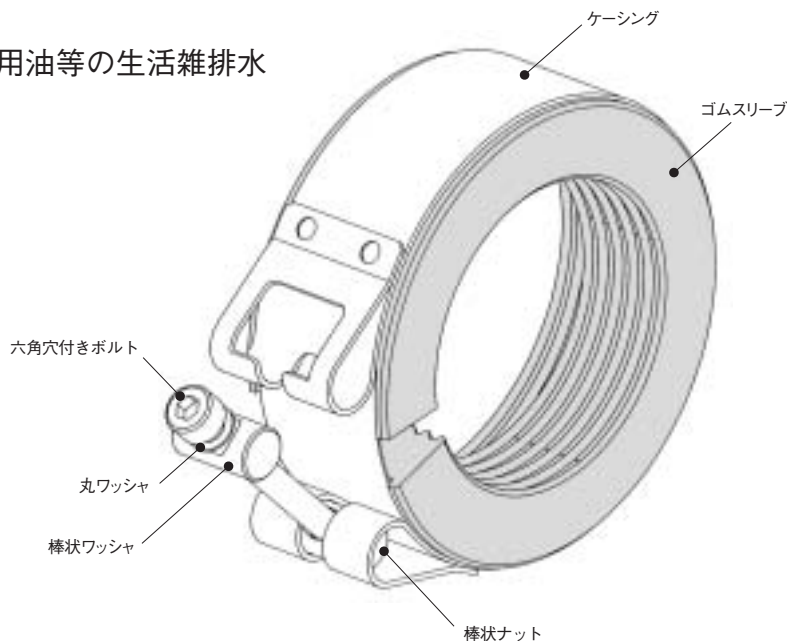
Dタイプ 排水用ドレネージ継手用

製品仕様

- 1.適用配管 ねじ込み式排水管継手〔JIS B 2303〕の鋳鉄製のみ
排水管用のドレネージ継手(ダイドレ(株)、(株)長谷川鋳工所社製)
●ただし、45°Yと45°両Y型にはご使用できません。
- 2.流体温度 -30℃～100℃
- 3.適用管サイズ 40A～100A
- 4.適用流体 水、温水、薬品、食用油等の生活雑排水

5.部品の名称と材質

部品名称	材質
ケーシング	SUS 304
ゴムスリーブ	EPDM
六角穴付きボルト	SUS XM7
棒状ワッシャ	SUS 304
棒状ナット	SUS 304
丸ワッシャ	SUS 304



寸法表

型式番号の表示

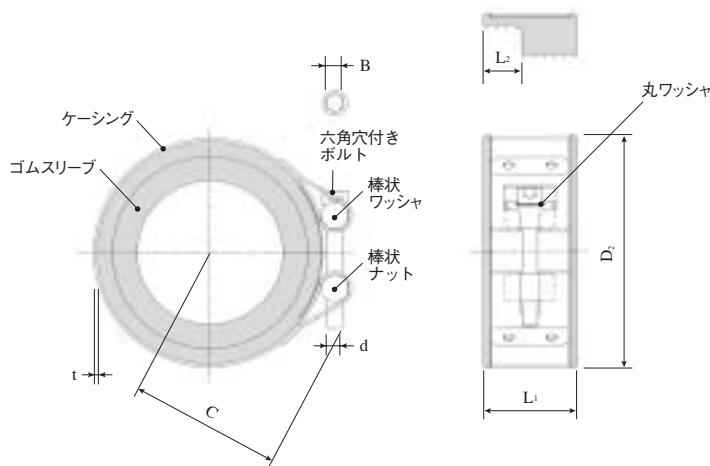
SB-40DE

SBソケット
シリーズ

呼び径

ゴムの材質 E: EPDM

D: 排水用ドレネージ継手用



SBソケット・Dタイプ

【単位：mm】

呼び径	型式番号	幅		外径 D ²	最大距離* C	板厚 t	六角穴 サイズ B	ネジ部外径 d
		L ₁	L ₂					
40A	SB-40DE	37	13	82	66	1.2	5	6
50A	SB-50DE	37	14	95	71	1.2	5	6
65A	SB-65DE	37	12	116	78	1.2	5	6
80A	SB-80DE	54	18	132	98	1.5	6	8
100A	SB-100DE	54	22	158	108	1.5	6	8

*ここで示す最大距離とは取付け完了後の寸法です。

Dタイプ の取り付け方法

【商品に添付されている使用説明書を必ずご覧ください】



① ネジ部のサビや汚れを除去します。



④ 棒状ナットをケーシングに掛けます。



② ゴムスリーブをパイプに巻きつけます。



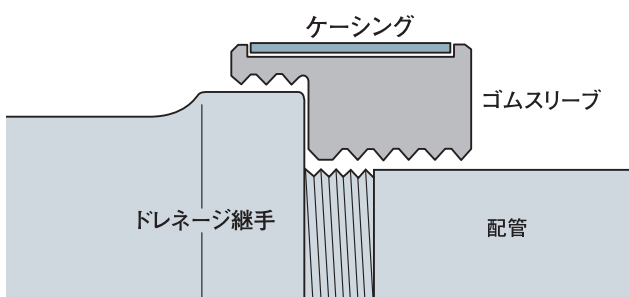
⑤ ラチェット等でケーシングが密着するまでボルトを締め付けます。



③ ゴムの上にケーシングをかぶせます。



⑥ 全箇所取り付ければ作業完了です。



⚠️ ご注意!

- ★取り付けの際は必ず「SBソケット・Dタイプ使用説明書」をお読みください。
- ★配管や継手にパイプレンチ等による大きなキズがある場合は、ヤスリにて平滑にするか、コーキング剤を塗布しキズを埋めてから取り付けてください。

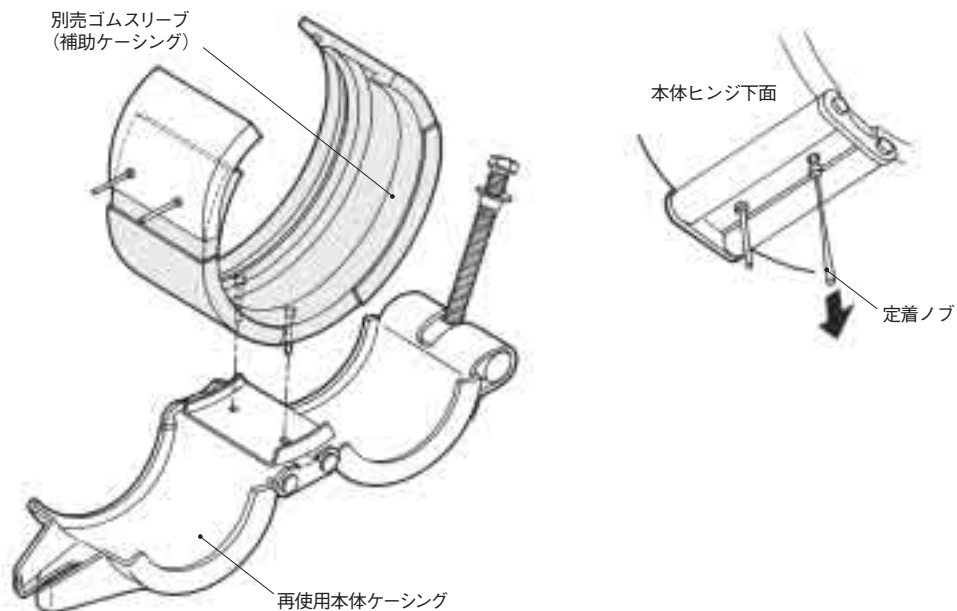
■オプション

- 交換用ゴムスリーブ 本商品を繰り返しご使用になる際は、ゴムスリーブの交換をお奨めいたします。SBソケット全製品に交換用ゴムスリーブを用意してあります。ご注文の際には下表をご参照のうえ、該当する記号をご指定ください。

	Sタイプ		Dタイプ
	EPDM	NBR	EPDM
SB-20	S 4101	S 4121	—
SB-25	S 4102	S 4122	—
SB-32	S 4103	S 4123	—
SB-40	S 4104	S 4124	D 4104
SB-50	S 4105	S 4125	D 4105
SB-65	S 4106	S 4126	D 4106
SB-80	S 4107	S 4127	D 4107
SB-100	S 4108	S 4128	D 4108

◎ゴムスリーブの交換手順(Sタイプの場合)

1. 古いゴムスリーブと補助ケーシングを本体から取り外します。
2. 本体の汚れを拭き取り、新しいゴムスリーブを取り付けます。



- ※交換用ゴムスリーブに付いているシリコンオイルは拭き取らずに取り付けてください。
- ※交換用ゴムスリーブにはあらかじめ補助ケーシングが取り付けられています。
- ※交換用ゴムスリーブは左右の厚みが異なります。方向に注意して正しく取り付けてください。



給排水管等のネジ継手部からの漏水補修に!

SBソケット

Sタイプ
一般ネジ継手用

Dタイプ
排水用ドレナージ継手用



安全に関するご注意

(商品をお使いいただくため、ご使用前に必ず「使用説明書」をお読みください。)

- 取り付け作業等でご不明の点がございましたら、代理店もしくは当社までご連絡ください。
- 万一、使用説明書がお手元がない場合は、当社までご請求ください。

◎本商品は性能・品質改良のため、予告なく仕様を変更することがあります。

製造元



ショーボンド カップリング株式会社

■本社 社：〒103-0015 東京都中央区日本橋箱崎町7-8
TEL. 03 (6861) 7411 (代表) / FAX. 03 (6861) 7421

■大阪営業所：〒536-0022 大阪市城東区永田3-12-15
TEL. 06 (6965) 7235 (代表) / FAX. 06 (6965) 7236

■HPアドレス : <http://www.sb-coupling.co.jp/>

代理店