

発行番号10-322号

認 定 証

種 別	消火設備（消火設備用ハウジング継手）	
型 式 記 号	ストラブ・カップリングG型	
適 用 規 格	F E S C 規 格 B 1 0 3 - 0 9 ・ B 1 0 4 - 0 9	
申 請 者 名	所 在 地	東京都中央区日本橋箱崎町7-8
	名 称	ショーボンドカップリング株式会社
	代 表 者	代表取締役社長 山縣 次朗
認 定 番 号	P J - 0 6 2 - 1 号	
認 定 日	平成22年11月26日	

上記適用規格に適合するものであることを認定します。

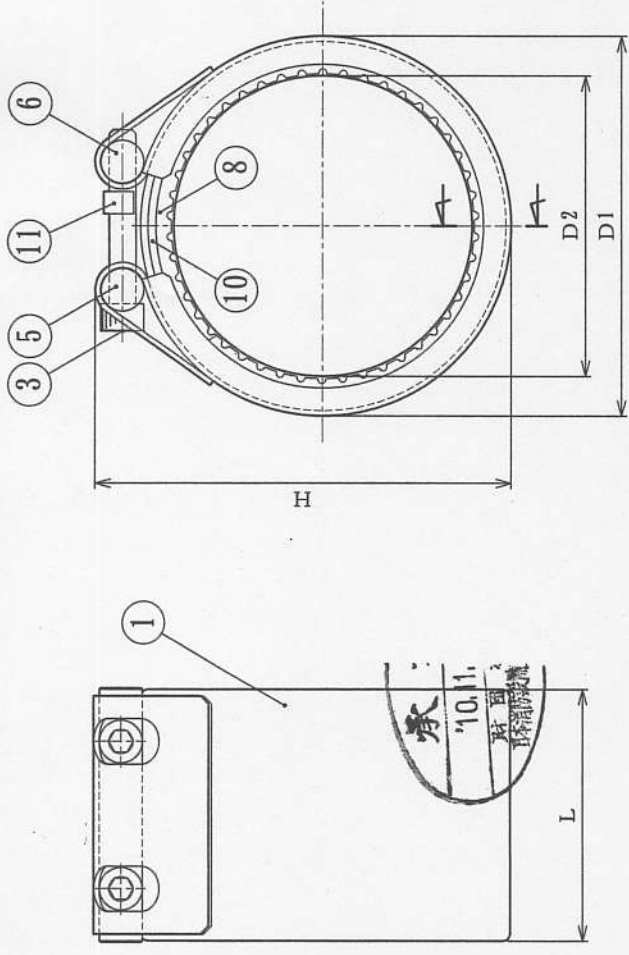
なお、本認定証の有効期限は、平成25年3月31日です。



財団法人日本消防設備安全センター

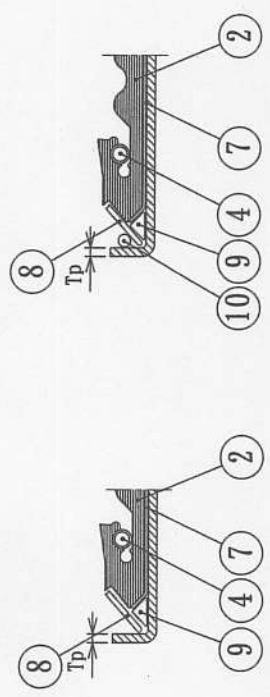
理事長 長 澤 純





標準寸法ならびに規格性能

型式番号 (呼び径)	ケーシング		板厚 Tp (mm)	幅 L (mm)	ゴムスリーブ 内径 D2 (mm)	ボルト 呼び径 M (mm)	重量 (kg)	ボルト締付 トルク値 (N・m) [kgf・cm]	最高 使用圧力 (MPa) [kgf/cm ²]	申請 たわみ角 (度)
	外径 D1 (mm)	全長 H (mm)								
G-20	27.2	46 ± 2	1.0 ± 0.12	47.3 ± 0.7	30 ± 2	6	0.3	6 [60]	2.0 [20.0]	±1.5°
G-25	34.0	54.6 ± 2	1.0 ± 0.12	47.3 ± 0.7	36 ± 2	6	0.3	6 [60]	2.0 [20.0]	±1.5°
G-32	42.7	66 ± 2	1.2 ± 0.12	61.5 ± 0.7	45 ± 2	8	0.5	15 [150]	2.0 [20.0]	±1.5°
G-40	48.6	72 ± 2	1.2 ± 0.12	61.5 ± 0.7	50 ± 2	8	0.5	15 [150]	2.0 [20.0]	±1.5°
G-50	60.5	85 ± 2	1.5 ± 0.15	76.5 ± 0.7	64 ± 2	8	0.8	15 [150]	2.0 [20.0]	±1.5°
G-65	76.3	105.5 ± 3	2.0 ± 0.2	94.5 ± 0.7	80 ± 3	10	1.4	35 [350]	2.0 [20.0]	±1.5°
G-80	89.1	119 ± 3	2.0 ± 0.2	94.5 ± 0.7	92 ± 3	10	1.5	35 [350]	2.0 [20.0]	±1.5°
G-100	114.3	145 ± 3	2.0 ± 0.2	94.5 ± 0.7	117 ± 3	10	1.8	35 [350]	2.0 [20.0]	±1.5°
G-125	139.8	174 ± 3	3.5 ± 0.3	109.0 ± 0.7	143 ± 3	14	3.7	90 [900]	2.0 [20.0]	±1.5°
G-150	165.2	200 ± 3	3.5 ± 0.3	109.0 ± 0.7	170 ± 3	14	4.1	100 [1000]	2.0 [20.0]	±1.5°



G-20~40 断面図

G-50~150 断面図

認
部
品
名
称

項番	部品名称	規格番号		数量	備考
		種類記号	種類記号		
1	ケーシング	JIS G 4305	SUS304	1	
2	ゴムスリーブ	JIS K 6353	EPDM	1	I 類A
3	締付けボルト	JIS G 4308	SUSXM7	2	G-20~40, 125, 150 G-50~100 SUS304-CUN
		JIS G 4308	SUSXM7相当		
4	スプリング	JIS G 4314	SUS316	2	
5	棒状ワッシャ	JIS G 4303	SUS304	1	
6	棒状ナット	JIS G 4303	SUS304	1	
7	スライド板	JIS G 4313	SUS301	1	
8	グリップリング	JIS G 4313	SUS301	2	
9	三角リング	JIS G 4313	SUS304	2	
10	丸リング	JIS G 4309	SUS304	2	G-50~150のみ
11	管理スペーサー	JIS K 6899	ポリエチレン	1	G-32~150のみ

名称	ストラブ・カップリング		
型式	消防認定品 20A~150A		
図面 番号	09-14	作成日	平成22年2月1日
承認	照査	設計	製図

ショーボンドカップリング株式会社

管継手の明細書(申請の範囲)

申請者 ショーボンドカ



設備等の種別	消火設備用ハウジング継手					
型式記号	ストラブ・カップリング G型					
呼び径(A)	20A、25A、32A、40A、50A、65A、80A、 100A、125A、150					
最高使用圧力(MPa)	2.0 MPa					
固定式・可動式の区別	可動式(屈曲性 無)					
申請たわみ角(度・分)	±1.5°					
材料 (主要部)	名称	規格番号	引張強さ		伸び率	
			規格値	試験値	規格値	試験値
	ケーシング	JIS G 4305 SUS 304	520 N/mm ² 以上	668 N/mm ²	40% 以上	54%
適用管種(接続する管)	配管用炭素鋼管(JIS G 3452)、圧力配管用炭素鋼鋼管(JIS G 3454)					

絶縁措置	有 <input type="radio"/> 無 <input checked="" type="radio"/>	
特 殊 試 験	気密試験	有 <input checked="" type="radio"/> 無 <input type="radio"/>
	耐薬品性試験	有 <input type="radio"/> 無 <input checked="" type="radio"/> 適合
	標準耐熱性試験	有 <input type="radio"/> 無 <input checked="" type="radio"/>
	軽易耐熱性試験	有 <input type="radio"/> 無 <input checked="" type="radio"/>
適 用 消 火 設 備	屋内消火栓設備	該当 <input checked="" type="radio"/> 非該当 <input type="radio"/>
	スプリンクラー設備	該当 <input checked="" type="radio"/> 非該当 <input type="radio"/>
	水噴霧消火設備	該当 <input checked="" type="radio"/> 非該当 <input type="radio"/>
	泡消火設備	該当 <input checked="" type="radio"/> 非該当 <input type="radio"/>
	屋外消火栓設備	該当 <input checked="" type="radio"/> 非該当 <input type="radio"/>
	連結散水設備	該当 <input checked="" type="radio"/> 非該当 <input type="radio"/>
	連結送水管	該当 <input checked="" type="radio"/> 非該当 <input type="radio"/>